

四平市中心人民医院

门诊东侧及一号楼西侧转门改造项目采购公告（二次）

一、项目名称：四平市中心人民医院门诊东侧及一号楼西侧转门改造项目

二、项目预算：11 万元

三、项目内容：

- （一） 医院拟对门诊楼东侧正门内侧加装自动平开门一道（参数详见图纸），对一号楼西侧白钢转门拆除后外侧改造手动平开门，内侧加装自动平开门（详见后附图纸参数）；
- （二） 项目地址：四平市中心人民医院；
- （三） 施工工期：签订合同后 30 天内竣工；
- （四） 项目投标人须根据采购方所提供图纸自行计算工程量报价；
- （五） 项目须签订施工合同和安全协议，最终按现场实际验收数量审计部门审定为准；
- （六） 项目质保不得低于两年。

四、参选文件要求

- （一） 参选供应商须提供符合项目要求的详细报价清单；须按照本项目的配置清单进行分项报价，项目报价应为已经包括了运送到指定地点并完成调试安装交付使用的所有费用，项目报价均不得高于其项目预算，项目报价高于项目预算按投标无效处理；
- （二） 参选供应商须提供具有履行合同所必需的设备和产品技术能力的证明材料或书面声明（格式自拟），包括但不限于：①能体现响应技术参数厂商的中文说明书或彩页或厂家主要技术参数说明函等；或②厂商针对本项目的产品详细配置响应表；或③厂商官方网站的技术白皮书打印稿，同时注明材料来源于官方网站的网址，以上文件均需加盖厂商或响应供应商公章；
- （三） 参选供应商须提供 2019 年 1 月 1 日至今符合采购项目相关业绩证明材料（证明材料主体须与参选供应商一致，否则视为无效响应）；
- （四） 参选供应商须具备采购项目的经营许可范围及营业执照；
- （五） 参选供应商须提供 2020 年至今任意一年的财务状况证明文件及财务报表（要求：资产负债表、利润表和现金流量表提供复印件；审计报告须由第三方会计师事务所或其它合法审计机构出具，须包含会计师事务所或审计机构的盖章页）或基本账户开户银行出具的资信证明（要求：投标截止之日前六个月内出具且在有效期内的，能够清

- 晰反映供应商的商业信誉情况，如成立时间不足六个月的，按成立时间提供，如资信证明不能体现基本开户账户的，应另附开户许可证，无开户许可证的，可提供由银行开具的《基本存款账户信息》或其他相关证明资料，以上文件均需加盖银行公章）；
- (六) 参选供应商须提供依法纳税证明材料：提供投标截止时间前六个月（不含投标截止时间的当月）中任一月份的税收凭据复印件；
- (七) 参选供应商须提供依法缴纳社会保障资金证明材料：提供投标截止时间前六个月（不含投标截止时间的当月）中任一月份的社会保险凭据复印件；

五、参选供应商资格要求

- (一) 参选供应商须在中华人民共和国境内合法注册的具有独立承担民事责任能力的法人、其他组织或自然人，且没有处于被责令停业、财产被接管、冻结、破产状态，并在生产、经营、人员、设备、资金等方面具备相应的能力；
- (二) 参选供应商须遵守有关的国家法律、法规和条例，具备《中华人民共和国政府采购法》第二十二条规定的条件，并按《政府采购法实施条例》的规定提供相关证明材料；
- (三) 参选供应商须提供针对本项目的法人授权委托书原件，以及被授权人身份证明文件；
- (四) 参选供应商须对现场情况进行踏勘考察，踏勘过程中供应商不论何种原因发生人身伤亡、财产或其他损失、损害等，采购人概不负责。（不强制要求现场踏勘，但提出报价后无权因为现场探勘不周，情况了解不细致或考虑不周等原因提出调整报价或提出赔偿等要求）；
- (五) 参选供应商不得存在以下情形
1. 参选供应商不得被“信用中国”网站 (<http://www.creditchina.gov.cn>) 或各级信用信息共享平台中列入失信被执行人和重大税收违法案件当事人名单；
 2. 参选供应商不得被“中国政府采购网 (www.ccgp.gov.cn)”列入政府采购严重违法失信行为记录名单中或被财政部门禁止参加政府采购活动的供应商；
 3. 参选供应商不得被工商行政管理机关在“国家企业信用信息公示系统”官网 (www.gsxt.gov.cn) 列入严重违法失信企业名单；
 4. 参选供应商不得被税务部门列入重大税收违法案件当事人名单；
- 注：参选供应商须提供上述四项官方网站查询截图或单位承诺函并加盖公章，作为信用查询记录编入响应文件中。**
- (六) 参选供应商可提供上述比选文件要求和参选供应商资格要求中所涉及的其他资料以及参选供应商认为需要提供反映其企业综合实力的相关资料；

- (七) 参选供应商近三年(2019年1月1日至今)在经营活动中没有重大事故、违法记录,未被各级各地行业主管部门或招标投标监督管理部门限制投标且在限制投标期内,未因违法经营受到刑事处罚或者责令停产停业、吊销许可证或者执照、处以一万元以上罚款的行政处罚;(参选供应商须提供官方网站查询截图或单位承诺函并加盖公章,作为信用查询记录编入比选文件中);
- (八) 参选单位负责人为同一人或者存在直接控股、管理关系的不同供应商,不得参加同一合同项下的采购项目;
- (九) 本项目不接受联合体参加比选,不允许响应供应商对各比选项目进行分包或转包(参选供应商须出具声明函)。

六、投标廉洁承诺书

参选供应商须在四平市中心人民医院官方网站采购公告中下载并签署《投标廉洁承诺书》,参选单位负责人签字并加盖公章,一式三份,待比选会议当日现场递交。

七、参选文件的递交

- (一) 参选文件须编制一式六份,其中正本一份和副本五份,每本参选文件须清楚地标明“正本”、“副本”,否则视为无效;若副本与正本不符,以正本为准。
- (二) 参选文件须独立密封在同一文件袋内且文件外包装上应注明参选单位名称、采购项目名称、联系人、联系方式等详细信息,封口处加盖公章。未按要求密封和标记的,我院对误投或提前启封概不负责;
- (三) 参选文件须在规定的地点和截止时间之前递交,超过截止时间点后的视为无效响应,我院将拒绝接收;
- (四) 在参选文件递交截止时间后,参选供应商不得对其参选文件做任何修改和补充或撤回;
- (五) 参选供应商所提交的参选文件在比选结束后,无论成交与否都不予退还;
- (六) 递交截止时间:2022年11月29日上午11:00(北京时间);
递交地址:吉林省四平市铁西区南迎宾街89号四平市中心人民医院
机关办公楼206招标采购办公室;
联系电话:0434-3608866
- (七) 邮寄地址:吉林省四平市铁西区南迎宾街89号四平市中心人民医院
联系人:王老师
联系电话:15144441213

八、参选须知

- (一) 参选供应商在参与该项目参选的全部环节当中，如若出现提供虚假申请材料及证件、公然扰乱开评审秩序、围标串标、对比选文件虚假响应、侵犯知识产权及专利权、以行贿手段谋取中选等违反现行法律法规的情形，所产生的一切后果均由参选供应商自行承担，以上后果包括但不限于按照法律规定取消参选或中选资格、接受行政处罚等。
- (二) 依据医院采购流程，以现场评审专家与参选单位进行竞价谈判后的二次报价为准；比选会议现场须有专业技术人员参会，否则取消比选资格。
- (三) 参选供应商不得采用任何手段，干涉、影响医院正常的招标采购行为和评审结果，否则将被列入黑名单，禁止参加医院任何招标采购项目。
- (四) 有下列情形之一的，视参选供应商其报价或参选无效：
1. 不同参选供应商委托同一单位或个人办理参选、报价等相关事宜；
 2. 不同参选供应商的报价文件出现同一公章或者签字的；
 3. 不同参选供应商的参选文件标明的项目管理成员或者联系人员为同一人；
 4. 不同参选供应商的参选文件相互混装；
 5. 法定代表人为同一个人的两个及两个以上法人，母公司、全资子公司及其控股公司或有共同股东组成或主要管理人员中有共同人员的。
- (五) 参选供应商有下列弄虚作假的行为的，取消参选资格或视参选无效：
1. 使用伪造、变造的企业资质、许可等相关证件；
 2. 提供虚假的财务状况或者业绩证明文件；
 3. 提供虚假的项目负责人或者主要技术人员简历、劳动关系证明；
 4. 提供虚假的信用状况证明文件；
 5. 其他弄虚作假的行为；
 6. 参选文件或报价文件的签名为代签或冒签的；
 7. 被授权人委托他人提交参选文件的，未出具相应委托书的。
- (六) 凡发现成交供应商有下列行为之一的，将移交给监管部门依法处理：
1. 提供虚假材料谋取成交的；
 2. 采取不正当手段诋毁、排挤其他参选供应商的；
 3. 与采购人、其他参选供应商或者工作人员恶意串通的；
 4. 向采购人、比选工作人员行贿或者提供其他不正当利益的；
 5. 拒绝有关部门监督检查或者提供虚假情况的；
 6. 向评审委员会成员行贿或者提供其他不正当利益；

7. 成交后无正当理由拒不与采购人签订采购合同；
8. 未按照采购文件确定的事项签订采购合同；
9. 将采购合同转包；
10. 提供假冒伪劣产品；
11. 擅自变更、中止或者终止采购合同；
12. 有法律、法规规定的其他损害采购人利益和社会公共利益情形的。

九、项目咨询

联系人：王老师 联系电话：0434-3608866 （商务咨询）

联系人：邸老师 联系电话：13500960199 （技术咨询）

四平市中心人民医院招标采购办公室

2022年11月21日

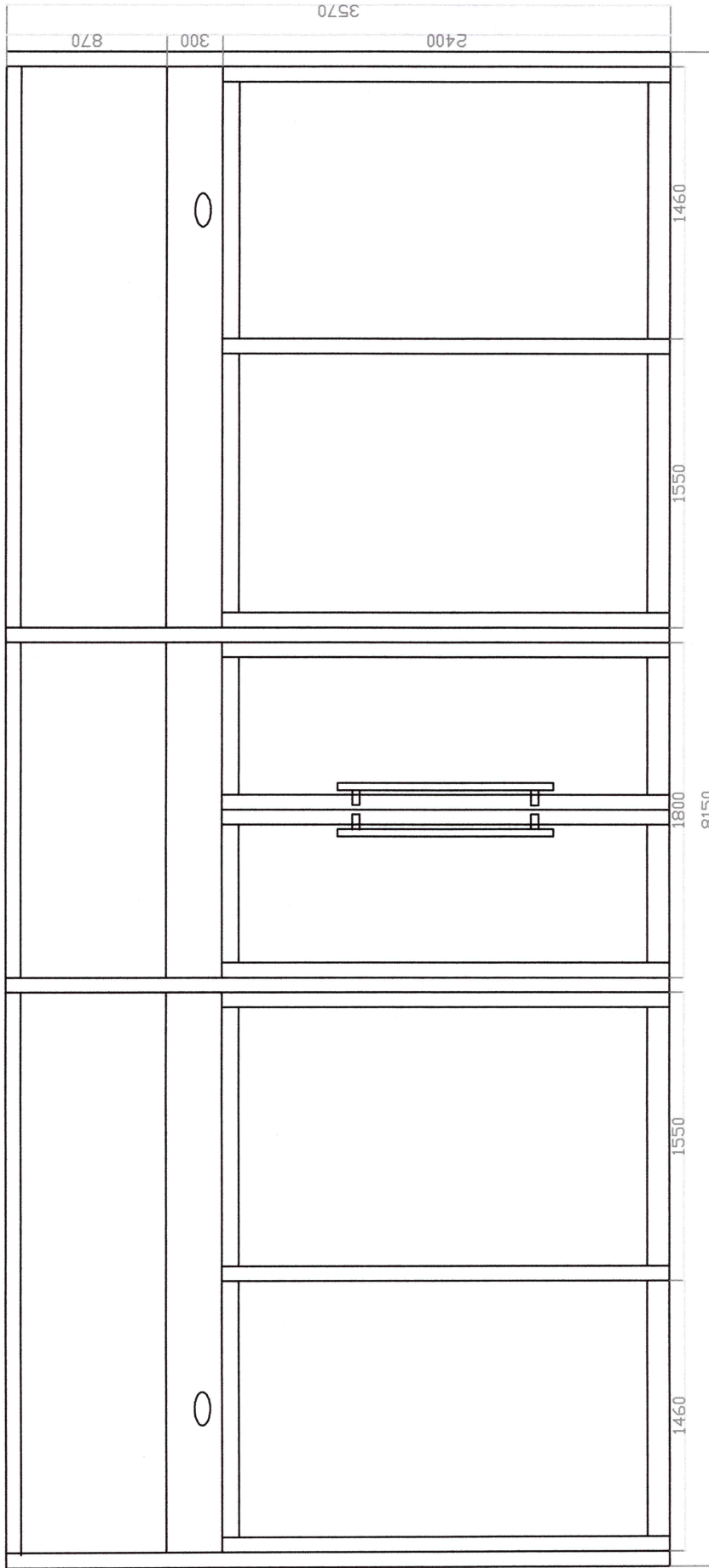


（本公告解释权归四平市中心人民医院）

附件：

项目评分标准

序号	评分内容	分值	评分细则
1	价格因素	40分	<p>参选文件满足项目要求且参选价格最低的参选报价为比选基准价，其价格分为满分40分。其他投标人的价格分统一按照下列公式计算： 参选报价得分=（比选基准价 / 参选报价）×40</p>
2	同类业绩	10分	<p>评委根据参选供应商提供2019年1月1日至今的同类项目业绩证明材料数量情况进行评分，提供一份同类项目业绩证明材料得2分，以此类推，总分10分。（同类业绩证明材料指中标/成交通知书或合同的复印件或扫描件，且证明材料主体须与参选供应商保持一致，未提供或提供证明文件不符合要求的不得分）</p>
3	实施方案、质量控制及售后服务	30分	<ol style="list-style-type: none"> 对采购项目提供的质保期限：完全满意：5分；基本满意：3-4分；一般满意：1-2分；未提供：0分； 对采购项目提供的项目施工实施方案：完全满意：9-10分；基本满意：5-8分；一般满意：1-4分；未提供：0分； 对采购项目提供的质量控制和安全保障措施：完全满意：9-10分；基本满意：5-8分；一般满意：1-4分；未提供：0分； 对采购项目提供的售后服务方案：完全满意：5分；基本满意：3-4分；一般满意：1-2分；未提供：0分；
4	工作进度及可行性	10分	<p>对采购项目合理安排工作进度，进度上是否齐全和可行；以及能否全面响应进度要求等内容进行对比评审： 完全满意：8-10分；基本满意：4-7分；基本满足得1-3分；未满足要求：0分；</p>
5	财务状况	6分	<p>提供近1年的财务状况证明、财务报表等资料，财务状况良好的得6-5分，财务状况一般的得4-3分，财务状况较差的得2-1分，财务状况不完整及不提供的得0分。 注：基本账户开户银行出具资信证明得2分。</p>
6	参选文件综合响应程度	4分	<p>参选文件技术及商务条款的响应程度：优于采购需求的得4分；完全满足采购需求的得3分，基本满足采购需求的得2分；有不满足或不利于采购人条件的得0分。</p>



两侧自动门，自动门通行宽度1460，通行高度2400，中间对开门1800，

门 框：镀锌方管50*100*2.0

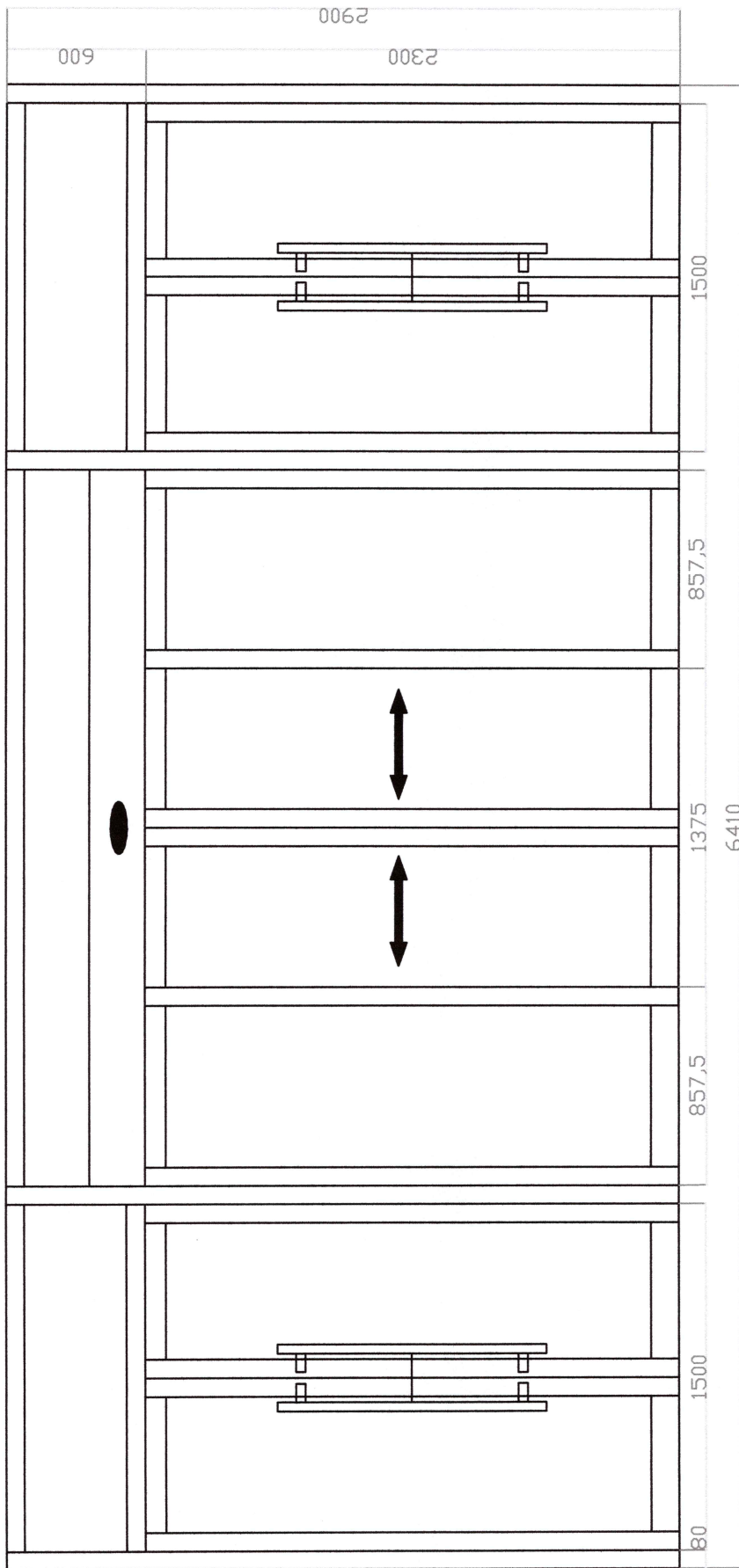
平移门扇：镀锌方管40*60*2.0

地弹门扇：镀锌方管50*50*2.0

玻 璃：8mm钢化

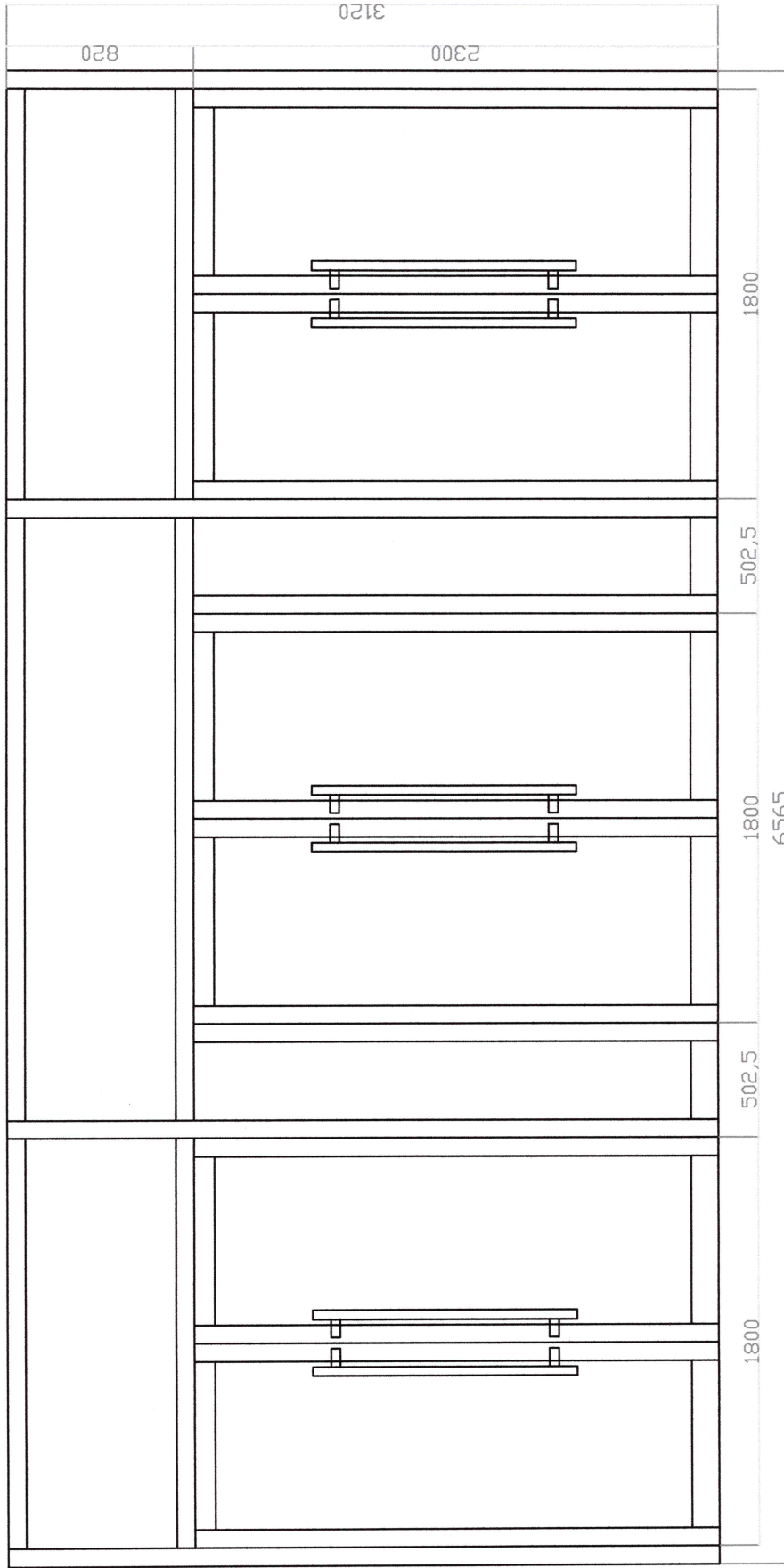
地弹簧：3GM8300

装饰板：201黑钛亮面不锈钢0.7mm



- 门 框: 镀锌方管50*100*2.0
- 平移门扇: 镀锌方管40*60*1.8
- 地弹门扇: 镀锌方管50*50*2.0
- 玻 璃: 8mm钢化
- 地弹簧: 3GM8300
- 装饰板: 304白钢拉丝0.7mm

列列



门 框：镀锌方管50*100*2.0
 地弹门扇：镀锌方管50*50*2.0
 玻 璃：8mm钢化
 地弹簧：3GM8300
 装饰板：304白钢拉丝0.7mm